

Cuisson modulaire 2 PLAQUES RONDES ELECTRIQUE 700 XP

REPÈRE # _____

MODELE # _____

NOM # _____

SIS # _____

AIA # _____



371014 (E7ECED2R00)

 FOURNEAU TOP ELEC. 2 PL.
RONDES 400 MM

371126 (E7ECED2R0N)

 FOURNEAU TOP ELEC. 2 PL.
RDES 400MM-230V

Description courte

Repère No.

Panneaux frontaux, latéraux et arrières en acier inoxydable. Plan de travail (de 1,5 mm d'épaisseur) en acier inoxydable. Plaques de cuisson en fonte (2,6kW) hermétiquement soudées au dessus monobloc. Thermostat de sécurité. Boutons de contrôle spécialement conçus contre les infiltrations d'eau. Bords latéraux tombés pour permettre un assemblage parfait entre les éléments. Indice de protection IPX4.

Caractéristiques principales

- Peut être installé sur un soubassement neutre ou sur un système pont ou une installation en suspendu.
- Les deux plaques 2,6 kW en fonte sont hermétiquement soudées sur le dessus monobloc.
- Boutons de réglage conçus pour résister aux infiltrations d'eau.
- Protection contre les projections d'eau IPX4
- Convient pour une installation sur un comptoir.

Construction

- Plan de travail en inox embouti d'une seule pièce, épaisseur 1,5 mm.
- Le modèle possède des bords à angle droit permettant un assemblage à joints lisses entre les éléments, éliminant ainsi les espaces et les pièges à salissure.
- Panneau externe en inox avec fini Scotch-Brite.

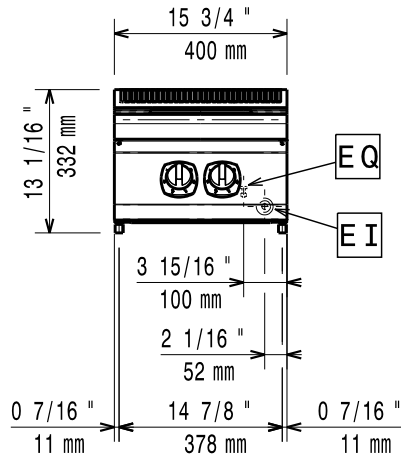
Accessoires en option

- Kit de jonction PNC 206086
- Support pour système "pont" de 800 mm PNC 206137
- Support pour système "pont" de 1000 mm PNC 206138
- Support pour système "pont" de 1200 mm PNC 206139
- Support pour système "pont" de 1400 mm PNC 206140
- Support pour système "pont" de 1600 mm PNC 206141
- Support pour système "pont" de 400 mm PNC 206154
- Colonne d'eau avec bras pivotant PNC 206289
- Extension colonne d'eau pour installation XP700 PNC 206291
- Mitre pour élément 400mm PNC 206303
- Main courante latérale droite ou gauche PNC 206307
- RAMPE ARRIERE 800MM - MARINE PNC 206308
- FILET GRILLE CHEMINEE, 400MM-700/900 PNC 206400
- Main courante frontale 400 mm PNC 216046
- Main courante frontale 800 mm PNC 216047
- Main courante frontale 1200 mm PNC 216049
- Main courante frontale 1600 mm PNC 216050

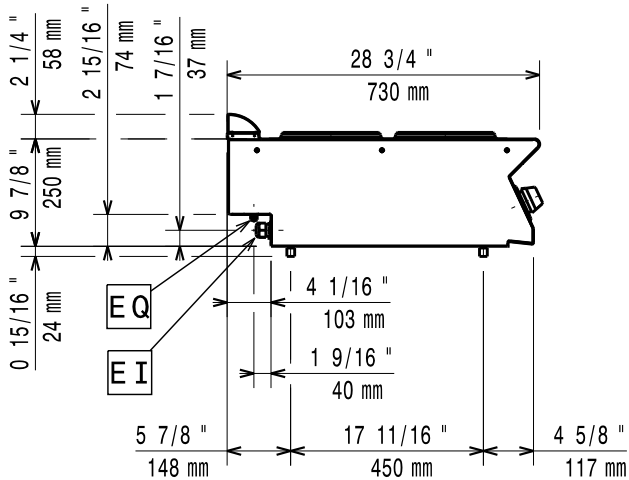
APPROBATION: _____

- Dépose assiettes de 400 mm PNC 216185
- Dépose assiettes de 800 mm (pour 371126) PNC 216186
- 2 caches latéraux pour élément neutre top PNC 216277
- Grand panier pour friteuses 14L et 15L (pour 371126) PNC 921691

Avant

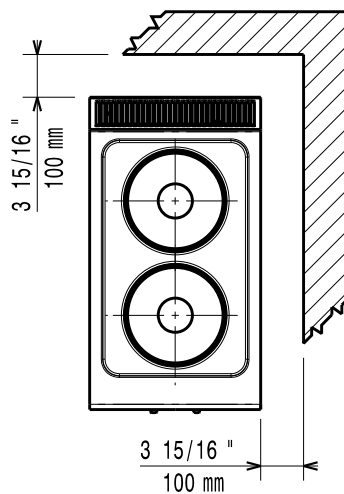


Côté



EI = Connexion électrique
EQ = Vis équipotentiel

Dessus



Électrique

Voltage :

371014 (E7ECED2R00)

380-400 V/3 ph/50/60 Hz

371126 (E7ECED2R0N)

230 V/3 ph/50/60 Hz

Total Watts :

5.2 kW

Informations générales

Puissance plaque avant :

2.6 - 0 kW

Puissance des plaques
arrières : 2.6 - kW

Dimension plaques avant :

Ø 230

Dimensions des plaques
arrières :

Ø 230

Poids net :

20 kg

Poids brut :

371014 (E7ECED2R00)

23.75 kg

371126 (E7ECED2R0N)

24 kg

Hauteur brute :

371014 (E7ECED2R00)

520 mm

371126 (E7ECED2R0N)

540 mm

Largeur brute :

460 mm

Profondeur brute :

371014 (E7ECED2R00)

800 mm

371126 (E7ECED2R0N)

820 mm

Volume brut :

371014 (E7ECED2R00)

 0.19 m³

371126 (E7ECED2R0N)

 0.2 m³

If appliance is set up or next to or against temperature sensitive furniture or similar, a safety gap of approximately 150 mm should be maintained or some form of heat insulation fitted.

Groupe de certification:

371014 (E7ECED2R00)

EH72T

371126 (E7ECED2R0N)

N7CE1